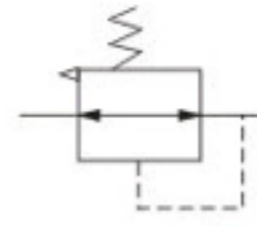


QTY 减压阀 QTY reduction valve

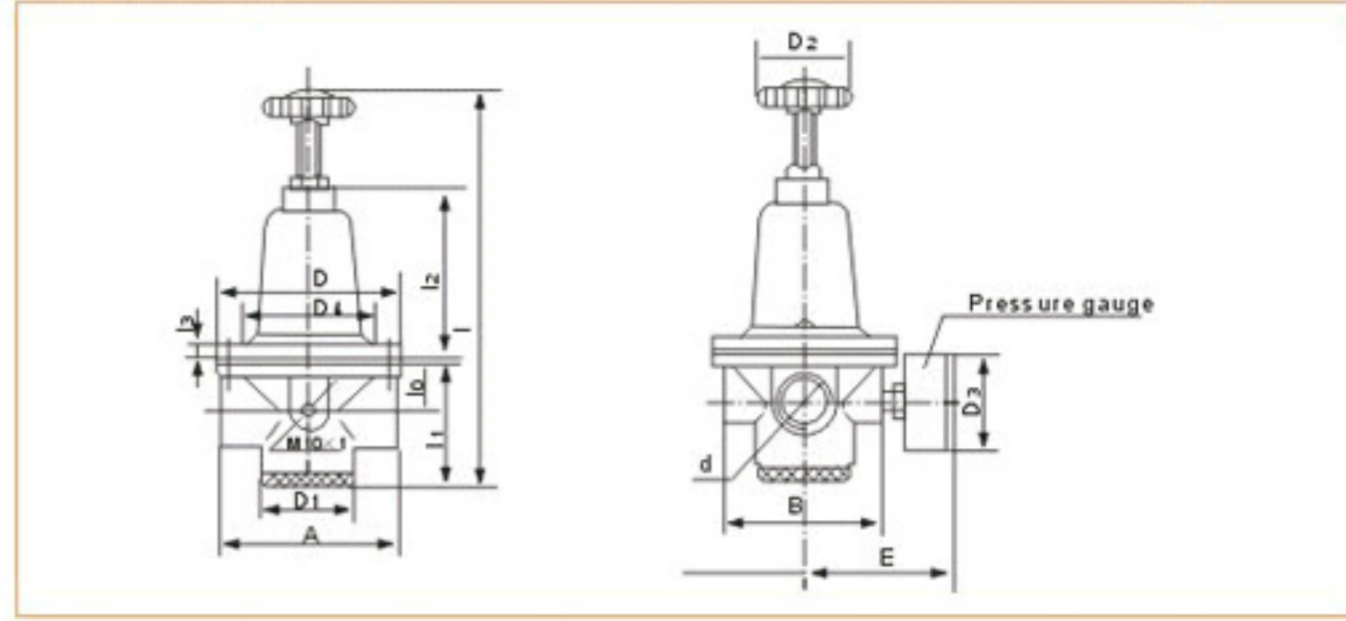


QTY-15

符号 Symbol



安装图形尺寸 Outline and installation dimension drawing



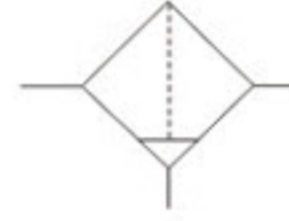
订货代号 Order code	配接管件 Diameter of joint tube(d)	A	B	D	D1	D2	D3	D4	l ₀	l ₁	l ₂	l ₃	E	L _{max}
QTY-8	G1/4	74	64	Φ80	Φ34	Φ60	Φ58	Φ60	16	52	69	8	80	173
QTY-10	G3/8	74	64	Φ80	Φ34	Φ60	Φ58	Φ60	16	52	69	8	80	173
QTY-15	G1/2	74	64	Φ80	Φ44	Φ60	Φ58	Φ60	21	58	69	8	80	181
QTY-20	G3/4	109	113	Φ120	Φ60	Φ90	Φ58	Φ90	30	78	108	9	100	250
QTY-25	G1	109	113	Φ120	Φ60	Φ90	Φ58	Φ90	30	78	108	9	100	250
QTY-40	G1½	136	104	Φ120	Φ60	Φ90	Φ58	Φ90	40	100	108	9	100	280

QSL 空气过滤器 QSL series air filter

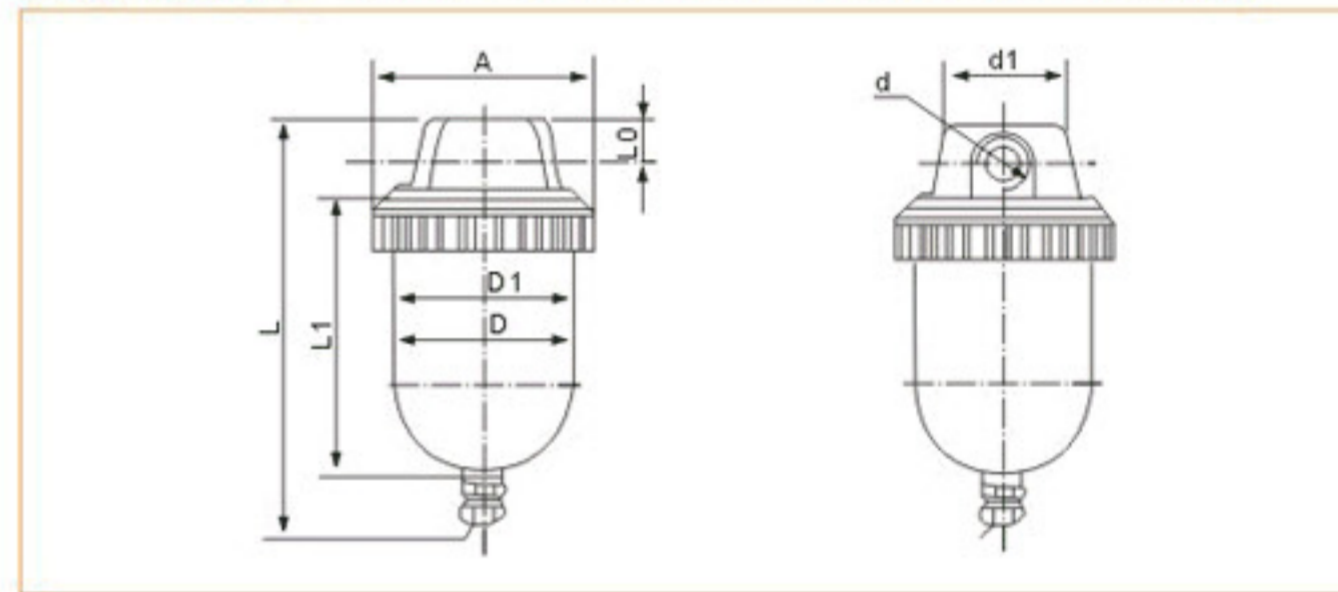


QSL-15

符号 Symbol



安装图形尺寸 Outline and installation dimension drawing



技术参数 Main technical parameters

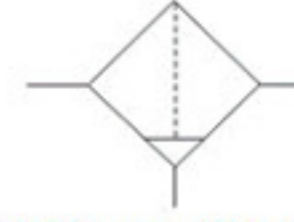
订货代号 Order code	配接管件 Diameter of joint tube(d)	A	D	D1	L ₀	L ₁	L ₁	L _≈
QSL-8	G1/4	90	Φ70	Φ88	Φ55	14	114	160
QSL-10	G3/8							
QSL-15	G1/2							
QSL-20	G3/4	115	Φ90	Φ110	Φ66	21	151	215
QSL-25	G1							
QSL-40	G1½	132	Φ90	Φ130	Φ92	32	228	310

QIU 油雾器 QIT series lubricator

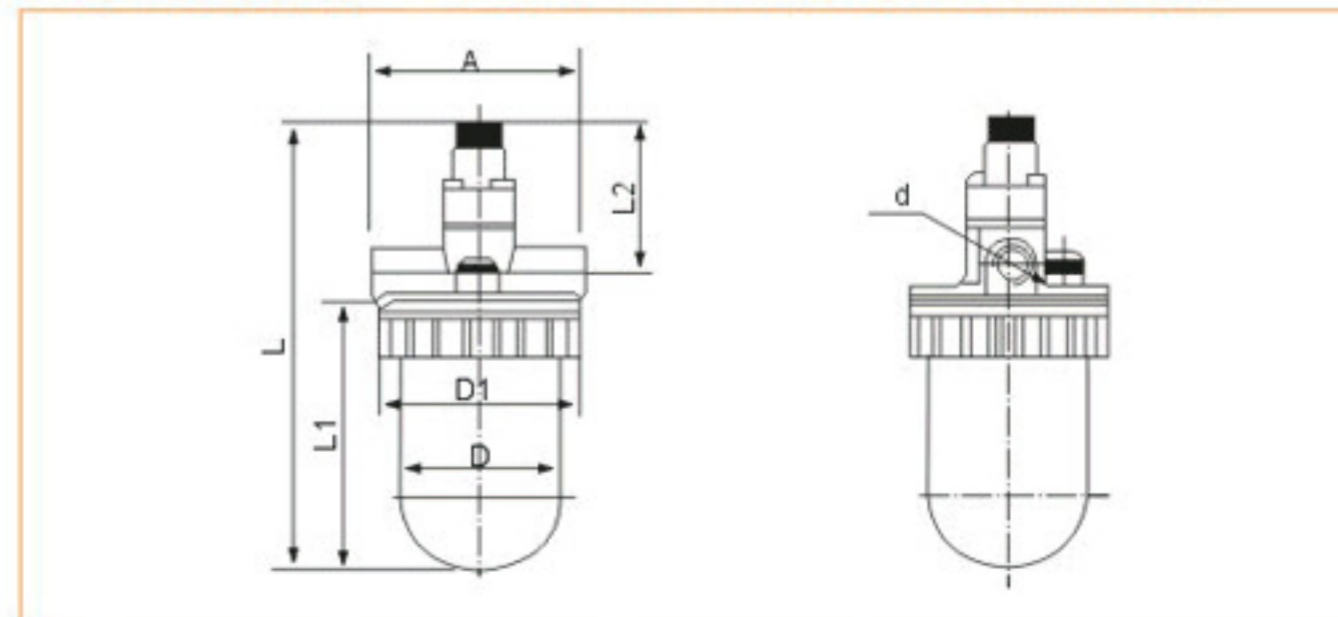


QIU-15

符号 Symbol



安装图形外形尺寸 Outline and installation dimension drawing



订货代号 Order code	配接管件 Diameter of joint tube(d)	A	D	D1	L ₀	L ₁	L ₁	L _≈
QIU-8	G1/4	90	Φ70	Φ88	Φ13.5	114	69	200
QIU-10	G3/8							
QIU-15	G1/2							
QIU-20	G3/4	115	Φ90	Φ110	Φ21	21	74	250
QIU-25	G1							
QIU-40	G1½	115	Φ90	Φ110	Φ32	32	105	205